

scandi·x

UA

Морозильна скриня

ІНСТРУКЦІЯ КОРИСТУВАЧА

ТІЛЬКИ ДЛЯ ДОМАШНЬОГО ВИКОРИСТАННЯ

ВАЖЛИВА ПРИМІТКА:

Уважно прочитайте цей посібник перед установкою або експлуатацією.
Зберігайте цей посібник для подальшого використання.

Модель:
CF200M



Зміст

Важливі правила безпеки	2
Захист навколишнього середовища	5
Інструкція з установа	6
Вийміть кабель із внутрішнього відсіку	7
Установа коіщатак (опційно)	7
Огляд приладу	9
Частини та функції	9
Інструкція з експлуатації	10
Використання та функції	10
Зберігання продуктів	11
Поради щодо енергозбереження	11
Технічне обслуговування та очищення	12
Усунення несправностей	14
Додаток	15





Перед першим увімкненням приладу уважно прочитайте наведені нижче застереження з безпеки!

Цей прилад призначений для використання в побутових умовах.

Прилад можуть використовувати діти віком від восьми років і старше, особи з обмеженими фізичними, розумовими вадами або вадами сприйняття, або особи з браком досвіду та знань, якщо їм було надано інструкції щодо використання приладу безпечним чином та якщо вони розуміють небезпеки, які прилад може вчинити. Діти не повинні гратися з приладом. Чищення та обслуговування не повинні виконувати діти без нагляду. Малолітні діти щоб не вдавалися до гри з приладом, повинні бути під наглядом уповноваженого персоналу.

ЗАСТОРОГА! ВІД'ЄДНАЙТЕ ПРИЛАД ВІД ШНУРА ЖИВЛЕННЯ ПЕРЕД ЧИЩЕННЯМ.

Пояснення термінів / символів

	НЕБЕЗПЕКА Символ означає наявність небезпеки для життя та здоров'я людей через надзвичайно легкозаймистий газ.
	ПОПЕРЕДЖЕННЯ Символ вказує на небезпеку середнього рівня ризику, яка, якщо її не уникнути, може призвести до смерті або серйозних травм.
	ОБЕРЕЖНО Символ вказує на небезпеку низького рівня ризику, яка, якщо її не уникнути, може призвести до легких або помірних травм.
	УВАГА Символ вказує на важливу інформацію (наприклад, щодо пошкодження майна), але не пов'язану з небезпекою для життя.

ВАЖЛИВО: Звертайте особливу увагу на повідомлення, що містять слова **НЕБЕЗПЕКА**, **ПОПЕРЕДЖЕННЯ** або **ОБЕРЕЖНО**. Ці слова використовуються для попередження про потенційну небезпеку, яка може призвести до серйозних травм вам або іншим особам.

Інструкції пояснюють, як зменшити ризик травмування, а також повідомляють, що може статися у разі недотримання цих інструкцій.

УВАГА:

Ці інструкції з експлуатації є загальними. Це означає, що деякі функції можуть застосовуватися до вашого холодильника / морозильної камери, а деякі - ні.

Ми постійно працюємо над подальшим розвитком і вдосконаленням типів і моделей наших приладів. Тому залишаємо за собою право вносити зміни до конструкції, комплектації та аксесуарів усіх типів і моделей без попереднього повідомлення.

Важливі правила безпеки

ПРОЧИТАЙТЕ ТА ЗБЕРЕЖІТЬ ЦІ ІНСТРУКЦІ!



ПОПЕРЕДЖЕННЯ: Ризик пожежі / легкозаймисті матеріали Холодоагент і піноутворювальний матеріал циклопентан, що використовуються в цьому приладі, є легкозаймистими. Тому під час утилізації приладу його необхідно тримати подалі від будь-яких джерел вогню та передавати на переробку спеціалізованій компанії з відповідною кваліфікацією, а не утилізувати шляхом спалювання, щоб запобігти шкоді довкіллю або іншій небезпеці.



ПОПЕРЕДЖЕННЯ

Загальні вимоги безпеки

- Діти повинні перебувати під наглядом, щоб вони не гралися з приладом.
- Якщо мережевий шнур пошкоджений, його має замінити виробник, його сервісний представник або інша кваліфікована особа, щоб уникнути небезпеки.
- Не зберігайте в цьому приладі вибухонебезпечні речовини, зокрема аерозольні балони з легкозаймистим пропелентом.
- Після використання та перед виконанням обслуговування прилад необхідно від'єднати від електромережі.
- **ПОПЕРЕДЖЕННЯ:** Тримайте вентиляційні отвори в корпусі приладу або вбудованих конструкції вільними від перешкод.
- **ПОПЕРЕДЖЕННЯ:** Не використовуйте механічні пристрої або інші засоби для прискорення процесу розморожування, окрім рекомендованих виробником.
- **ПОПЕРЕДЖЕННЯ:** Не пошкоджуйте контур холодоагенту.
- **ПОПЕРЕДЖЕННЯ:** Не використовуйте електричні прилади всередині відсіків для зберігання продуктів, якщо вони не належать до типів, рекомендованих виробником.
- **ПОПЕРЕДЖЕННЯ:** Утилізуйте морозильну скриню відповідно до місцевих вимог, оскільки в ньому використовується легкозаймистий піноутворювальний газ і холодоагент.
- **ПОПЕРЕДЖЕННЯ:** Під час встановлення приладу переконайтеся, що мережевий шнур не затиснений і не пошкоджений.
- **ПОПЕРЕДЖЕННЯ:** Не розміщуйте кілька переносних розеток або переносних джерел живлення позаду приладу.
- Не використовуйте подовжувачі або незаземлені (двоконтактні) адаптери.
- Щоб уникнути небезпеки через нестійкість приладу, його необхідно закріпити відповідно до інструкцій.
- Перед початком встановлення аксесуара необхідно відключити морозильну камеру від джерела електроживлення. Переконайтеся, що кабель живлення не затиснутий морозильною камерою. Не наступайте на кабель живлення.
- Для окремо стоячого приладу: цей прилад не призначений для використання як вбудований.



ОБЕРЕЖНО

Щоденне використання

- Не тягніть за шнур живлення, витягуючи вилку морозильної камери. Міцно візьміть вилку і витягніть її безпосередньо з розетки.
- Для забезпечення безпечного використання не пошкоджуйте шнур живлення і не використовуйте його, якщо він пошкоджений або зношений.
- Використовуйте спеціальну розетку, яка не повинна використовуватися для підключення інших електроприладів.
- Вилка повинна щільно прилягати до розетки, інакше може статися пожежа.
- Переконайтеся, що заземлюючий електрод розетки оснащений надійною заземлюючою лінією.
- У разі витoku газу та інших легкозаймистих газів закрийте клапан витoku газу, а потім відкрийте двері та вікна. Не виймайте вилку морозильної камери та інших електроприладів з розетки, оскільки іскра може спричинити пожежу.
- Не використовуйте електроприлади на верхній частині приладу, якщо вони не є типом, рекомендованим виробником.
- Проміжки між дверцятами морозильної камери та між дверцятами і корпусом морозильної камери невеликі, тому не кладіть руки в ці зони, щоб уникнути защемлення пальців. Будьте обережні, закриваючи дверцята морозильної камери, щоб уникнути падіння предметів.
- Не беріть мокрими руками продукти або контейнери з морозильної камери, коли морозильна камера працює, особливо металеві контейнери, щоб уникнути обмороження.
- Не дозволяйте дітям залазити в морозильну камеру або підійматися на неї, інакше це може призвести до задухи або травмування дитини внаслідок падіння.
- Не кладіть важкі предмети на верхню частину морозильної камери, оскільки вони можуть впасти під час закривання або відкривання дверцят і спричинити випадкові травми.
- Не кладіть у морозильну камеру легкозаймисті, вибухонебезпечні, леткі та сильно корозійні предмети, щоб запобігти пошкодженню виробу або виникненню пожежі.
- Не ставте легкозаймисті предмети поблизу морозильної камери, щоб уникнути пожежі.
- Морозильна камера призначена для побутового використання, наприклад, для зберігання продуктів харчування; її не можна використовувати для інших цілей, таких як зберігання крові, ліків або біологічних продуктів тощо.
- Не зберігайте пиво, напої або інші рідини в пляшках або закритих ємностях у морозильній камері; інакше пляшки або закриті ємності можуть тріснути через заморожування, що призведе до пошкодження.

ПОПЕРЕДЖЕННЯ

- Щоб запобігти потраплянню дітей у пастку, ключі необхідно зберігати в недоступному для дітей місці та подалі від морозильної камери (або холодильника) (підходить для виробів із замками). (*) Ця функція залежить від моделі, яку ви придбали.



ПОПЕРЕДЖЕННЯ

Цей прилад можуть використовувати діти віком від восьми років і старше, особи з обмеженими фізичними, розумовими вадами або вадами сприйняття, або особи з браком досвіду та знань, якщо їм було надано інструкції щодо використання приладу безпечним чином та якщо вони розуміють небезпеки, які прилад може вчинити. Діти не повинні гратися з приладом. Чищення та обслуговування не повинні виконувати діти без нагляду. Малолітні діти щоб не вдавалися до гри з приладом, повинні бути під наглядом уповноваженого персоналу.

Щоб уникнути забруднення продуктів харчування, дотримуйтесь таких інструкцій:

- Тривале відкривання дверцят може спричинити значне підвищення температури в камерах приладу.
- Регулярно чистіть поверхні, які можуть контактувати з продуктами харчування, та доступні системи зливу.
- Зберігайте сире м'ясо та рибу в морозильній скрині у відповідних контейнерах, щоб вони не контактували з іншими продуктами та не капали на них.
- Двозіркові відсіки для заморожених продуктів підходять для зберігання попередньо заморожених продуктів, зберігання або приготування морозива та виготовлення кубиків льоду. (Примітка 1)(*).
- 1-зіркові, 2-зіркові та 3-зіркові відсіки не підходять для заморожування свіжих продуктів. (Примітка 2)(*).
- Для приладів без 4-зіркового відсіку: цей прилад не підходить для заморожування продуктів. (Примітка 3)(*).
- Якщо морозильна скриня залишається порожньою протягом тривалого часу, вимкніть її, розморозьте, почистіть, висушіть і залиште дверцята відкритими, щоб запобігти утворенню цвілі всередині приладу.

Примітки 1, 2, 3, 4: Будь ласка, перевірте, чи це стосується вашого продукту.

(*): Ця функція залежить від моделі, яку ви придбали.



Символ «4 зірки»: морозильна камера з температурою -18°C або нижче, яка має можливість швидкого заморожування певної кількості продуктів.



Символ «3 зірки»: морозильна камера з температурою -18°C або нижче.



Символ «2 зірки»: морозильна камера з температурою -12°C або нижче.



Символ «1 зірка»: морозильна камера з цільовою температурою та умовами зберігання -6°C .



ОБЕРЕЖНО

Цей виріб не рекомендується використовувати з розетками або головним вимикачем, оснащеними функціями AFCI/GFCI, оскільки це може спричинити хибне спрацьовування захисту.

1. Спрацьовування захисту не становить загрози безпеці.
2. Якщо спрацьовування повторюється, рекомендується замінити розетки або головний вимикач на такі, що не мають функції AFCI/GFCI.



ПОПЕРЕДЖЕННЯ

Ризик замикання дитини всередині. Перш ніж викинути старий холодильник або морозильну скриню:

- Зніміть дверцята.
- Залиште полиці на місці, щоб діти не могли легко залізти всередину.

Захист навколишнього середовища

Утилізація старих електричних приладів в екологічно безпечний спосіб



Цей символ перекресленого контейнера на колесах означає, що відходи електричного та електронного обладнання (WEEE) слід утилізувати окремо від побутових відходів.

Старі електричні вироби можуть містити небезпечні речовини, тому правильна утилізація старих приладів допоможе запобігти потенційним негативним наслідкам для навколишнього середовища та здоров'я людей. Ваш старий прилад може містити деталі, які можна використовувати для ремонту інших виробів, а також інші цінні матеріали, які можна переробити для збереження обмежених ресурсів.



ОБЕРЕЖНО

Холодоагент і циклопентановий піноутворювач, що використовуються в морозильній камері, є легкозаймистими. Тому, коли морозильна камера виводиться з експлуатації, її слід тримати подалі від джерел вогню і здавати на переробку спеціальній компанії, що має відповідну кваліфікацію, а не утилізувати шляхом спалювання, щоб запобігти шкоді навколишньому середовищу або будь-якій іншій шкоді.

Холодоагент і циклопентановий

Інформація про упаковку



Упаковка продукту виготовлена з матеріалів, що підлягають переробці, відповідно до національних екологічних норм. Не викидайте упаковку разом із побутовими або іншими відходами. Здайте її до пунктів збору упаковки, визначених місцевими органами влади.

Інструкція з установки

Перед першим використанням

- Зніміть зовнішню та внутрішню упаковку, ретельно протріть зовнішню поверхню м'якою сухою ганчіркою, а внутрішню - вологою ганчіркою, змоченою в теплій воді.

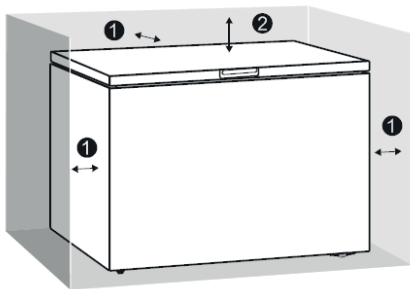
- Не ставте прилад в вузьких нішах або поблизу джерел тепла, під прямими сонячними променями чи вологим повітрям.

- Для ефективної роботи необхідна достатня циркуляція повітря. Дотримуйтесь рекомендованих відстаней, щоб забезпечити достатню циркуляцію повітря.

- Перед підключенням морозильної скрині до джерела живлення переконайтеся, що напруга, зазначена на етикетці з технічними характеристиками приладу, відповідає напрузі у вашій оселі. Інша напруга може пошкодити прилад.

- Прилад повинен бути заземлений. Виробник не несе відповідальності за пошкодження, що можуть виникнути в результаті використання без заземлення.

Рекомендований простір



1. 20 см між боковими і задньою частинами морозильної скрині та стінами
2. 70 см над морозильною скринєю

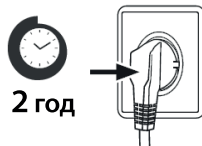


УВАГА

Розміщення на м'яких, нерівних або нестійких поверхнях може знизити ефективність роботи морозильної скрині, збільшити ризик несправності та потенційно призвести до пошкодження пристрою або навколишнього майна.

Підключення приладу

Після встановлення приладу, перед увімкненням живлення, залиште його на понад 2 години, інакше це призведе до зниження охолоджувальної потужності або пошкодження виробу.



Дайте приладу попрацювати в порожньому стані протягом 24 годин, щоб відсік охолов до відповідної температури.

⚠ ОБЕРЕЖНО

Морозильна камера завжди повинна бути підключена до окремої електричної розетки, напруга якої відповідає зазначеній на таблиці з технічними даними. При встановленні приладу переконайтеся, що шнур живлення не затиснутий і не пошкоджений.

Температура навколишнього середовища

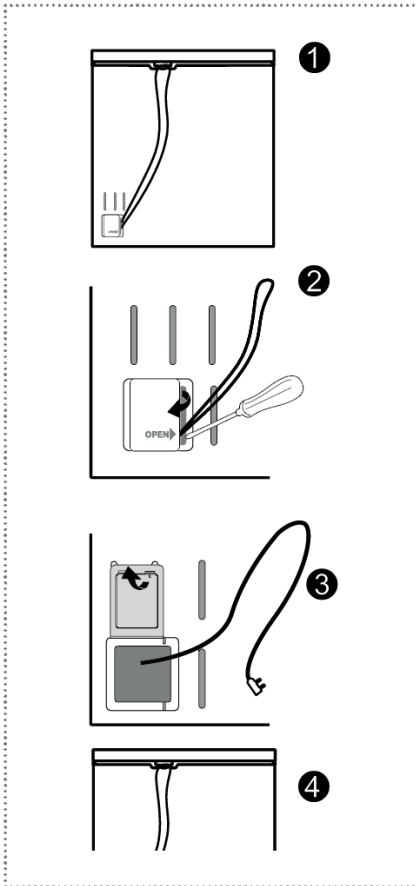
Залежно від кліматичного класу, ця морозильна скриня призначена для використання в діапазоні температур навколишнього середовища, зазначеному в таблиці нижче. При температурах, що виходять за межі зазначеного діапазону, прилад може працювати некоректно. Кліматичний клас вказано на етикетці виробу.

Кліматичний клас	Температура навколишнього середовища
SN	від +10 °C до +32 °C
N	від +16 °C до +32 °C
ST	від +16 °C до +38 °C
T	від +16 °C до +43 °C

Якщо у вас виникли сумніви щодо встановлення, зверніться до продавця, до нашої служби підтримки клієнтів або до найближчого авторизованого сервісного центру.

Вийміть кабель із внутрішнього відсіку

1. Перевірте, чи мережевий кабель перебуває в належному стані.
2. Використовуючи інструмент (пласку викрутку або конусоподібний інструмент), вставте його в зазор у місці, на яке вказує стрілка OPEN, і обережно підніньте назовні, щоб відкрити кришку.
3. Після відкриття кришки вийміть вилку мережевого кабелю з отвору, а потім закрийте кришку.
4. Обережно зніміть мережевий кабель з верхнього гачка.

**Установлення коліщаток (опційно)**

- Перед установленням коліщаток від'єднайте прилад від джерела живлення та вийміть його вміст.
- Зафіксуйте кришку, щоб запобігти її відкриванню під час встановлення коліщаток.
- Прилад комплектується набором для встановлення коліщаток, який постачається в кошику морозильної скрині. Коліщатка полегшують переміщення приладу до місця остаточного встановлення. Після цього коліщатка можна зафіксувати в робочому положенні.

Комплект коліщаток		
		
Частина А	Частина В	
2 коліщатка без гальм	2 коліщатка з гальмами	гвинти

УВАГА

Для того щоб перевернути морозильну скриню на спину та нахилити її, необхідна допомога двох або більше осіб, щоб забезпечити доступ до всіх її сторін.

Щоб встановити коліщатка:

1. Перемістіть морозильну скриню в робочу зону, яка забезпечує достатній простір з усіх боків для зручного користування та доступу до морозильної скрині.
2. Покрийте підлогу за морозильною скринню захисним матеріалом, щоб запобігти пошкодженню під час встановлення коліщаток, коли морозильна скриня лежатиме на задній стороні.
3. Зніміть регульовані ніжки, які вже встановлені на морозильній скрині, відкрутивши їх проти годинникової стрілки, оскільки вони не потрібні при використанні коліщаток.
4. Візьміть коліщатка та гвинти з комплекту. Коліщатка з частини А встановлюються з правого боку спереду та ззаду компресора пристрою. Коліщатка з частини В встановлюються з лівого боку спереду та ззаду пристрою (з гальмівним важелем, спрямованим назовні).

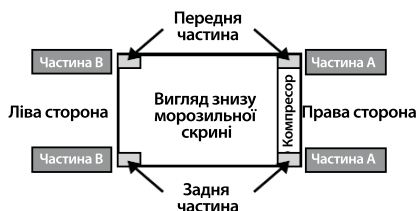
Вирівняйте отвори для коліщат з відповідними отворами для гвинтів у місцях кріплення.

5. Після встановлення коліщат за допомогою помічника обережно підніміть і поверніть морозильну скриню у вертикальне положення.

Перемістіть морозильну скриню в потрібне місце та зафіксуйте гальма на 2 лівих роликах.

6. Зачекайте щонайменше 2 години, перш ніж підключати морозильну скриню до джерела змінного струму.

7. Завантажуйте морозильну скриню після досягнення потрібної робочої температури.



УВАГА

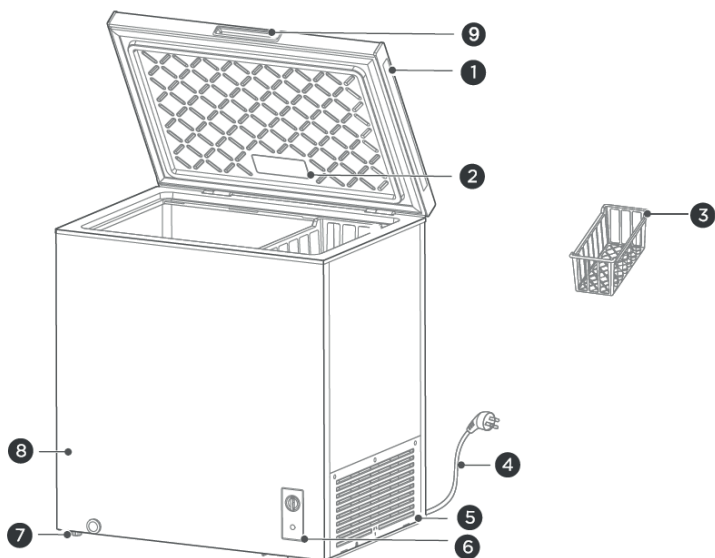
Коліщатка з гальмами призначені для зупинки руху морозильної скрині тільки на рівній поверхні. Вони не призначені для запобігання руху на нерівній або похилій поверхні.

Заміна лампи (опційно)

Заміна або технічне обслуговування світлодіодних ламп повинно здійснюватися виробником, його сервісним агентом або іншою кваліфікованою особою.

Огляд приладу

Частини та функції



- | | |
|--------------------------------------|----------------------------------|
| 1. Ручка дверцят | 2. Лампа (опційно) |
| 3. Кошик для полиць | 4. Мережевий кабель |
| 5. Засувка | 6. Панель керування температурою |
| 7. Регульована ніжка | 8. Корпус |
| 9. Передня прихована ручка (опційно) | |

- Цей прилад повинен встановлюватися самостійно і не може використовуватися як вбудований. В іншому випадку це призведе до таких проблем, як зниження продуктивності та терміну експлуатації приладу, а виробник не надає базову гарантію на прилад.

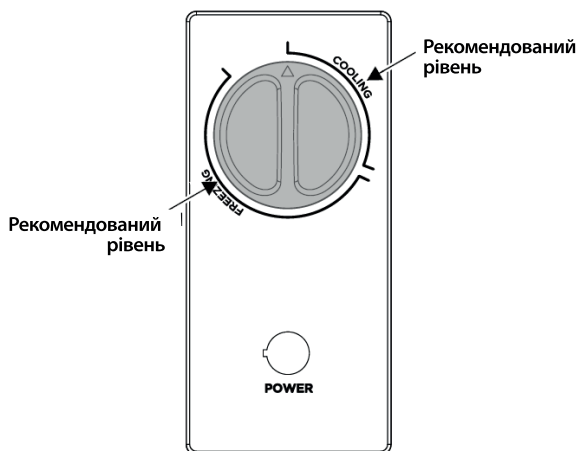
- Швидкість заморожування продукту залежить від кількості їжі яка зберігається та температури навколишнього середовища. Якщо одночасно завантажуватися занадто багато продуктів кімнатної температури, термостат слід заздалегідь встановити на максимальний рівень за 24 години або підготувати лід для попереднього охолодження. Великі продукти слід розділити на дрібніші частини та завантажувати кілька разів, інакше великі за розміром або кількістю продукти не зможуть заморозитися рівномірно, і їжа може зіпсуватися.

Примітка: не зберігайте рідини у пляшках або герметично закритих контейнерах, таких як пиво, напої тощо.

УВАГА. Через технічні зміни та різні моделі деякі ілюстрації в цьому посібнику можуть відрізнятися від Вашої моделі.

Інструкція з експлуатації

Використання та функції



Після увімкнення приладу індикатор „POWER“ (Живлення) загориться зеленим світлом.

1. Область, на яку вказує ручка терморегулятора, “COOLING” (Охолодження) – це область охолодження, а “FREEZING” (Заморожування) – область заморожування.
2. При повороті ручки терморегулятора за годинниковою стрілкою температура всередині морозильної камери зменшується.
3. При повороті ручки терморегулятора проти годинникової стрілки температура всередині морозильної камери збільшується.
4. Будь ласка, зверніться до схематичного зображення, щоб визначити «Рекомендований рівень».

Примітка: не зберігайте рідини у пляшках або герметично закритих контейнерах, таких як пиво, напої тощо.



УВАГА. Фактична панель управління може відрізнятись в залежності від моделі.

Зберігання продуктів

Морозильний відсік

- Морозильний відсік призначений для низькотемпературного заморожування продуктів, тривалого зберігання заморожених продуктів та для виробництва кубиків льоду.
- При заморожуванні великої кількості свіжих продуктів (наприклад, м'яса, риби або фаршу) розділіть їх на кілька невеликих частин перед розміщенням у морозильній камері, щоб вони швидко замерзли та легко витягувалися.
- Дотримуйтеся термінів зберігання, рекомендованих виробниками продуктів на упаковці. Якщо інформація на упаковці відсутня, не зберігайте заморожені продукти більше трьох місяців від дати покупки.
- При купівлі заморожених продуктів переконайтеся, що вони були заморожені при відповідній температурі і що упаковка не пошкоджена.
- Заморожені продукти слід зберігати у відповідних індивідуальних упаковках, щоб уникнути забруднення суміжних продуктів. Заморожені продукти слід спожити негайно, не заморожуйте їх повторно.
- У разі тривалого відключення електроенергії або несправності приладу вийміть з морозильного відсіку заморожені продукти, перевірте їх придатність, а потім зберігайте у достатньо прохолодному місці або в іншому приладі.
- Для розморожування продуктів вийміть їх із морозильної камери та залиште розморожуватися при кімнатній температурі або в морозильнику. Щоб розморозити продукти швидко, можна використати, наприклад, функцію розморожування у мікрохвильовій печі.
- Якщо потрібно розморозити лише частину упаковки, вийміть необхідну порцію і одразу закрийте решту упаковки. Таким чином ви уникнете «обмороження» і зменшите утворення льоду на решті продуктів.

УВАГА. Зберігання надто великої кількості продуктів під час роботи приладу після першого підключення до електромережі може негативно вплинути на ефективність заморожування морозильної скрині.

Терміни зберігання та температура

- Примітка: надмірно тривале зберігання або зберігання при невідповідній температурі заморожування може призвести до погіршення якості або псування продуктів, що спричиняє харчові відходи, робить продукти непридатними до споживання та може викликати харчове отруєння.
- У більшості випадків мінімальна температура повинна становити -18°C або нижче. Дотримуйтеся наведених нижче максимально рекомендованих термінів зберігання:
- Тушковані страви, морозиво, ковбаси, хліб: 2–6 місяців.
 - Риба, креветки, баранина, м'ясо: 4–8 місяців.
 - Птиця, яловичина: 6–12 місяців

Поради щодо енергозбереження

- Не розміщуйте прилад поблизу плит, радіаторів або інших джерел тепла. Якщо температура навколишнього середовища висока, компресор буде працювати частіше і довше, що призведе до збільшення споживання енергії.
- Забезпечте достатню вентиляцію низу приладу, з боків та ззаду.
- Для збільшення корисного об'єму (наприклад, для зберігання великих охолоджених або заморожених продуктів) середні кошики та полиці можна зняти. Верхні та нижні ящики та полиці слід виймати в останню чергу, якщо це необхідно.
- Рівномірно заповнений холодильний/морозильний відсік сприяє оптимальному споживанню електроенергії.
- Перед розміщенням у холодильному/морозильному відсіку дайте теплим продуктам охолонути. Уже охолоджені продукти підвищують енергоефективність.
- Відкривайте дверцята лише на якомога коротший час, щоб зменшити втрати холоду. Короткочасне відкривання та правильне закривання дверцят знижує споживання електроенергії.
- Ущільнювачі дверцят приладу повинні бути повністю справними, щоб дверцята закривалися належним чином і споживання енергії не збільшувалося без необхідності.

Технічне обслуговування та очищення

⚠ ОБЕРЕЖНО

- Перед виконанням будь-якого планового технічного обслуговування від'єднайте прилад від електромережі. Перед повторним увімкненням зачекайте не менше 5 хвилин, оскільки часті запуски можуть пошкодити компресор.
- Не використовуйте механічні пристрої або інші засоби для прискорення процесу розморожування, окрім тих, що рекомендовані виробником.
- Не намагайтеся самостійно ремонтувати, розбирати або модифікувати прилад. У разі необхідності ремонту звертайтеся до авторизованого сервісного центру.
- Видаляйте пил з задньої частини приладу не рідше одного разу на рік, щоб уникнути ризику пожежі та підвищеного споживання електроенергії.
- Регулярно перевіряйте ущільнювач дверцял, щоб переконатися у відсутності сторонніх частинок. Очищуйте ущільнювач м'якою тканиною, змоченою мильним розчином або розведеним мийним засобом.
- Внутрішню поверхню приладу слід регулярно очищувати, щоб запобігти появі неприємного запаху.
- Для очищення внутрішньої поверхні використовуйте м'яку тканину або губку, розчин із двох столових ложок харчової соди та приблизно одного літра теплої води. Після цього промийте чистою водою та витріть насухо. Після очищення відкрийте дверцяла та дайте внутрішній поверхні висохнути природним шляхом перед повторним увімкненням приладу.
- Важкодоступні ділянки приладу (наприклад, вузькі проміжки, щілини або кути) рекомендується регулярно протирати м'якою ганчіркою або щіткою, а за потреби використовувати допоміжні інструменти (наприклад, тонкі палички), щоб уникнути накопичення забруднень або бактерій у цих місцях.

- Зовнішню поверхню приладу протирайте м'якою тканиною, змоченою мильним розчином або мийним засобом, після чого витирайте насухо.
- Не використовуйте жорсткі щітки, металеві губки, дрітні щітки, абразивні засоби (наприклад, зубну пасту), органічні розчинники (такі як спирт, ацетон, ізоамілацетат тощо), окуп, кислотні або лужні речовини, оскільки вони можуть пошкодити внутрішню та зовнішню поверхню приладу. Окуп і органічні розчинники (наприклад, бензол) можуть деформувати або пошкодити пластикові деталі.



Не промивайте прилад безпосередньо водою або іншими рідинами під час очищення, щоб уникнути короткого замикання або пошкодження електричної ізоляції внаслідок потрапляння рідини всередину.

💡 УВАГА

Після запуску прилад повинен працювати безперервно. Як правило, роботу приладу не слід переривати, оскільки це може негативно вплинути на термін служби приладу.

Розморожування

Морозильна скриня призначена для цілорічного використання і потребує лише мінімального очищення та обслуговування. Щоб прилад працював без сторонніх запахів та ефективно, рекомендується виконувати наведені нижче дії під час кожного очищення:

1. Вимкніть морозильну скриню з електромережі.
2. Вийміть продукти з морозильної скрині та розмістіть їх належним чином, щоб запобігти розтананню.
3. Очистіть зливну трубку (використовуйте м'які матеріали, щоб не пошкодити внутрішню обшивку). Підготуйте ємності для збору талої води. Зверніть увагу на очищення зливної піддона у відсіку компресора, щоб уникнути переливання води на підлогу.
4. Дайте льоду розтанути природним шляхом при кімнатній температурі. За потреби можна видалити іній за допомогою лопатки для льоду з пластику або дерева, щоб не пошкодити внутрішню поверхню або трубки.
5. Витягніть зливну пробку всередині приладу та зніміть зовнішню пробку зливу для розморожування - тала вода витікатиме назовні. Періодично перевіряйте піддон, щоб вода не переливалася. Після завершення розморожування встановіть зливні пробки на місце.
6. Для прискорення розморожування можна використати помірну кількість теплої води. Після розморожування витріть залишки води сухою тканиною.
7. Після завершення розморожування поверніть продукти в камеру та увімкніть морозильну скриню.

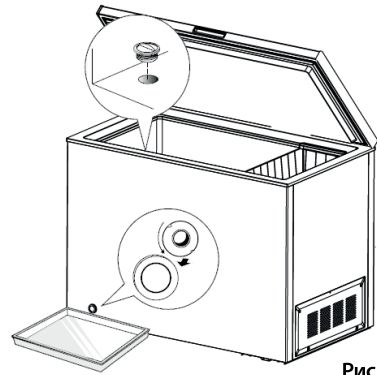


Рис.

УВАГА

Після запуску прилад повинен працювати безперервно. Як правило, роботу приладу не слід переривати, оскільки це може негативно вплинути на термін служби приладу.

Усунення несправностей

Наведені нижче прості несправності користувач може усунути самостійно. Якщо проблему не вдається вирішити, зверніться до авторизованого сервісного центру.

Проблема	Можлива причина	Рішення
Прилад не працює	<ol style="list-style-type: none"> 1. Живлення не увімкнене або вилка вставлена в розетку ненадійно. 2. Низька напруга, відсутність електроживлення або спрацювання захисту частини електромережі. 	<ol style="list-style-type: none"> 1. Надійно вставте вилку мережевого кабелю в розетку. 2. Перевірте електропостачання у приміщенні.
Компресор працює протягом тривалого часу	<ol style="list-style-type: none"> 1. Висока температура навколишнього середовища спричиняє тривалу роботу компресора. 2. Одночасно завантажено занадто багато продуктів. 3. Продукти завантажені до повного охолодження. 4. Дверцята відкривають занадто часто. 5. У середині утворився занадто товстий шар інено. 	<ol style="list-style-type: none"> 1. Це нормальне явище. 2. Не завантажуйте занадто багато продуктів одночасно. 3. Дочекайтеся, поки продукти повністю охолонуть, перед їх розміщенням у морозильній камері. 4. Не відкривайте дверцята занадто часто. 5. Необхідно виконати розморожування.
Дверцята не зачиняються належним чином	<ol style="list-style-type: none"> 1. Дверцята заблоковані сторонніми предметами. 2. У середині розміщено занадто багато продуктів. 3. Ущільнювач дверцят деформований. 	<ol style="list-style-type: none"> 1. Не завантажуйте надмірну кількість продуктів. 2. Встановіть прилад на рівну та стійку поверхню. 3. Нагрійте ущільнювач, а потім дайте йому охолонути для відновлення форми (можна використовувати електричний фен або гарячу воду для нагрівання).
Зовнішня стінка гаряча	<ol style="list-style-type: none"> 1. Під час роботи приладу тепло відводиться назовні через металеві трубки всередині корпусу. 2. Висока температура навколишнього середовища влітку спричиняє підвищення температури зовнішньої стінки. 	<ol style="list-style-type: none"> 1. Підвищена температура зовнішньої стінки є нормальним явищем. 2. Забезпечте достатній простір для відведення тепла або розмістіть прилад у провітрюваному та прохолодному місці.
Неприємний запах	<ol style="list-style-type: none"> 1. Продукти зіпсувалися. 2. Продукти з сильним запахом. 3. Внутрішній відсік забруднений. 	<ol style="list-style-type: none"> 1. Очистіть морозильну камеру та видаліть зіпсовані продукти. 2. Переконайтеся, що продукти зі сильним запахом щільно запаковані. 3. Очистіть внутрішній відсік приладу.
На зовнішній стінці утворюється конденсат	<ol style="list-style-type: none"> 1. Конденсат може утворюватися при високій вологості повітря в приміщенні. 	<ol style="list-style-type: none"> 1. Це нормальне явище. Протріть конденсат сухою тканиною.
Важко відкрити дверцята	<ol style="list-style-type: none"> 1. Іноді різниця в тиску повітря між внутрішньою і зовнішньою частинами камери іноді може ускладнювати відкривання дверцят 	<ol style="list-style-type: none"> 1. Зачекайте кілька хвилин, а потім спробуйте повільно відкрити дверцята.

Під час нормальної експлуатації морозильної скрині можуть виникати певні звуки, які не впливають на її правильну роботу.

Звуки, яких можна уникнути:

1. Шум через неправильне вирівнювання приладу – відрегулюйте положення за допомогою регульованих передніх ніжок. Також можна підкласти м'які підкладки під задні коліщата, особливо якщо прилад стоїть на плитці.
2. Контакт із сусідніми меблями – відсуньте морозильну скриню.

Звуки, що виникають під час нормальної роботи, переважно пов'язані з роботою компресора (включення) та охолоджувальної системи (теплове розширення та скорочення радіатора через циркуляцію холодоагенту).

ПРИМІТКА

Виробник залишає за собою право змінювати без попереднього повідомлення дизайн, конструкцію, технічні характеристики та комплектацію, які не впливають на показники безпеки та роботу приладу. Всі наведені зображення та схеми в посібнику користувача (інструкції) лише для візуального ознайомлення та можуть відрізнятись від фактичного приладу. Цей виріб призначений лише для домашнього використання



Сервісні центри та гаряча лінія

Актуальний перелік сервісних центрів Ви можете знайти на сайті
scandix.com.ua
або скористатись послугою чат-боту, посилання на який можна знайти
на сайті.

Номер гарячої лінії: **0800 217 697**

При зверненні до уповноважених сервісних центрів, вкажіть, будь ласка, модель Вашого приладу. Зверніть увагу, збереження касового чека, є обов'язковою умовою для гарантійного обслуговування.



